

KGG64362K
KGG64362S
KGG64362W



HR Ploča za kuhanje
SL Kuhalna plošča

Upute za uporabu 2
Navodila za uporabo 21



Electrolux

SADRŽAJ

1. INFORMACIJE O SIGURNOSTI.....	2
2. SIGURNOSNE UPUTE.....	5
3. POSTAVLJANJE.....	8
4. OPIS PROIZVODA.....	12
5. SVAKODNEVNA UPORABA.....	12
6. SAVJETI.....	14
7. ČIŠĆENJE I ODRŽAVANJE.....	15
8. RJEŠAVANJE PROBLEMA.....	17
9. TEHNIČKI PODACI.....	18
10. ENERGETSKA UČINKOVITOST.....	19
11. BRIGA ZA OKOLIŠ.....	20

MISLIMO NA VAS

Hvala vam na kupnji Electrolux uređaja. Odabrali ste proizvod koji u sebi uključuje desetljeća profesionalnog iskustva i inovacija. Genijalan i moderan, osmišljen prema vašim potrebama. Dakle, kad god ga koristite, možete biti sigurni znajući kako ćete svaki put postići izvrsne rezultate.

Dobro došli u Electrolux.

Posjetite naše internetske stranice:



Dobit ćete savjete o korištenju, rješavanju problema, brošure i informacije o servisu i popravcima:

www.electrolux.com/support



Registrirajte svoj proizvod za bolju uslugu:

www.registerelectrolux.com



Kupite dodatnu opremu, potrošni materijal i originalne rezervne dijelove za svoj uređaj:


www.electrolux.com/shop

KORISNIČKA SLUŽBA I SERVIS


Uvijek koristite originalne zamjenske dijelove.

Kada kontaktirate naš ovlaštenu servis trebate imati sljedeće podatke: Model, PNC, serijski broj.

Podaci se mogu naći na nazivnoj pločici.

 Upozorenje / oprez - sigurnosne informacije

 Opće informacije i savjeti

 Ekološke informacije

Zadržava se pravo na izmjene.

1. INFORMACIJE O SIGURNOSTI

Prije postavljanja i korištenja uređaja, pažljivo pročitajte isporučene upute. Proizvođač nije odgovoran za bilo kakvu ozljedu ili oštećenje koji su rezultat neispravnog

postavljanja ili korištenja. Upute uvijek držite na sigurnom i pristupačnom mjestu za buduću upotrebu.

1.1 Sigurnost djece i osjetljivih osoba

- Ovaj uređaj mogu koristiti djeca u dobi od 8 godina i starija te osobe smanjenih tjelesnih, osjetilnih ili mentalnih mogućnosti ili osobe koje ne raspolažu iskustvom ili znanjem ako su pod nadzorom osobe odgovorne za njihovu sigurnost i rade po uputama koje se odnose na sigurno korištenje uređaja te razumiju uključene opasnosti. Djeca mlađa od 8 godina i osobe s vrlo teškim i složenim invaliditetom moraju se držati podalje od uređaja, osim ako su pod stalnim nadzorom.
- Djeca bi trebala biti pod nadzorom kako bi se osiguralo da se ne igraju s uređajem.
- Ambalažu držite podalje od djece i zbrinite je na odgovarajući način.
- **UPOZORENJE:** Uređaj i njegovi dostupni dijelovi zagrijavaju se tijekom uporabe. Djecu i kućne ljubimce držite podalje od uređaja tijekom uporabe i tijekom hlađenja.
- Ako uređaj ima funkciju roditeljske zaštite, mora se aktivirati.
- Bez nadzora djeca ne smiju obavljati čišćenje uređaja i korisničko održavanje.

1.2 Opća sigurnost

- Ovaj uređaj namijenjen je isključivo za kuhanje.
- Ovaj je uređaj namijenjen za pojedinačnu uporabu u domaćinstvu u zatvorenom prostoru.
- Ovaj uređaj može se koristiti u uredima, hotelskim sobama, sobama za goste s doručkom, seoskim kućama za goste i drugim sličnim smještajem u kojima takva uporaba ne prelazi (prosječnu) razinu uporabe u domaćinstvu.

- UPOZORENJE: Uređaj i njegovi dostupni dijelovi zagrijavaju se tijekom uporabe. Pripazite i nemojte dirati grijače.
- UPOZORENJE: Kuhanje na ploči za kuhanje bez nadzora uz upotrebu masnoće ili ulja može biti opasno i može dovesti do požara.
- Nikada nemojte koristiti vodu za gašenje požara kod kuhanja. Isključite uređaj i pokrijte plamen, npr. protupožarnim prekrivačem ili poklopcem.
- UPOZORENJE: Uređaj se ne smije napajati preko vanjskog sklopnog uređaja, kao što je tajmer, ili biti spojen na krug koji komunalna služba redovito uključuje i isključuje.
- OPREZ: Postupak kuhanja mora se nadzirati. Kratkoročni postupak kuhanja mora se kontinuirano nadzirati.
- UPOZORENJE: Opasnost od požara: Ne spremajte predmete na površine za kuhanje.
- Metalni predmeti kao što su noževi, vilice, žlice i poklopci ne smiju se stavljati na površinu ploče za kuhanje jer se mogu zagrijati.
- Ne upotrebljavajte uređaj prije postavljanja u ugradbeni ormarić.
- Za čišćenje uređaja ne koristite uređaj za parno čišćenje.
- Ako je staklokeramička / staklena površina napuknuta, isključite uređaj i iskopčajte ga iz napajanja. U slučaju da je uređaj spojen na električnu mrežu izravno pomoću razvodne kutije, uklonite osigurač i odspojite uređaj iz napajanja. U svakom slučaju obratite se ovlaštenom servisnom centru.
- U slučaju loma stakla na ploči:
 - odmah isključite sve plamenike, električne grijače elemente i iskopčajte uređaj iz mreže,
 - ne dodirujte površinu uređaja,
 - ne koristite uređaj.

- Ako je kabel napajanja oštećen, mora ga zamijeniti proizvođač, ovlašteni servis ili slične kvalificirane osobe kako bi se izbjegla opasnost.
- Na mjestima gdje je uređaj direktno priključen na napajanje, potreban je prekidač čiji su svi polovi izolirani razmakom između kontakata. Mora se jamčiti potpuno odspajanje u skladu s uvjetima navedenim u kategoriji III prenapona. Kabel uzemljenja izuzet je od ovoga.
- Kad provlačite električni kabel, pobrinite se da kabel ne može doći u direktni kontakt (na primjer koristeći izolacijsku gipku cijev) s dijelovima koji mogu doseći temperature više za 50 °C od sobne temperature.
- **UPOZORENJE:** Koristite samo štitnike ploče za kuhanje koje je dizajnirao proizvođač uređaja za kuhanje ili koje je proizvođač uređaja naznačio u uputama za uporabu kao prikladne ili štitnike ploče za kuhanje ugrađene u uređaj. Uporaba neodgovarajućih štitnika može uzrokovati ozljede.

2. SIGURNOSNE UPUTE

Uređaj je prikladan za sljedeća tržišta:



2.1 Instalacija



UPOZORENJE!

Samo kvalificirana osoba smije instalirati ovaj uređaj.



UPOZORENJE!

Opasnost od ozljeda ili oštećenja uređaja.

- Odstranite svu ambalažu.
- Ne postavljajte i ne koristite oštećeni uređaj.
- Slijedite upute za postavljanje isporučene s uređajem.
- Održavajte minimalnu udaljenost od drugih uređaja i kuhinjskih elemenata.
- Prilikom pomicanja uređaja uvijek budite pažljivi jer je uređaj težak. Uvijek nosite zaštitne rukavice i zatvorenu obuću.

- Izrezane površine zabrtvite sredstvom za brtvljenje kako biste spriječili bubrenje uzrokovano vlagom.
- Donji dio uređaja zaštite od pare i vlage.
- Uređaj ne postavljajte u blizini vrata ili ispod prozora. Na taj se način sprječava pad vrućeg posuđa s uređaja kada se vrata ili prozor otvore.
- Ako je uređaj postavljen iznad ladica uvjerite se da je prostor između dna uređaja i gornje ladice dovoljan za cirkulaciju zraka.
- Dno uređaja može se zagrijati. Ispod uređaja postavite nezapaljivu pregradnu ploču kako biste spriječili pristup donjoj strani.

2.2 Električni priključak



UPOZORENJE!

Opasnost od požara i strujnog udara.

- Električni priključak mora izvesti kvalificirani električar.
- Uređaj mora biti uzemljen.
- Prije obavljanja svih zahvata provjerite je li uređaj isključen iz električne mreže.
- Provjerite jesu li parametri na natpisnoj pločici kompatibilni s električnim vrijednostima mrežnog napajanja.
- Provjerite je li uređaj pravilno postavljen. Labavi i neispravni spojevi kabela napajanja ili utikača (ako postoji) mogu prouzročiti zagrijavanje priključka.
- Koristite ispravan kabel za električnu mrežu.
- Ne dopustite da se kabel električne mreže zapetlja.
- Provjerite je li instalirana zaštita od udara.
- Osigurajte kabel sa stezaljkom za rasterećenje.
- Pazite da kabel napajanja ili utikač (ako postoji) ne dodiruju vrući uređaj ili vruće posuđe kada priključujete uređaj u obližnju utičnicu.
- Ne koristite adaptere s više utičnica i produžne kabele.
- Pripazite da ne oštetite utikač (ako postoji) ili naponski kabel. Za zamjenu kabela napajanja kontaktirajte ovlašteni servis ili električara.
- Zaštita od strujnog udara dijelova pod naponom i izoliranih dijelova mora biti pričvršćena na takav način da se ne može ukloniti bez alata.
- Utikač kabela napajanja uključite u utičnicu tek po završetku postavljanja. Provjerite postoji li nakon montaže pristup utikaču.
- Ako je utičnica labava, nemojte priključivati utikač.
- Ne povlačite kabel napajanja kako biste izvukli utikač iz utičnice. Uvijek uhvatite i povucite utikač.
- Koristite samo odgovarajuće izolacijske uređaje: automatske sklopke, osigurače (osigurače na uvrtnje izvaditi iz ležišta), sklopke i releje zemnog spoja.
- Električna instalacija mora imati izolacijski uređaj koji vam omogućuje isključivanje uređaja iz električne mreže na svim polovima. Izolacijski

uređaj mora imati kontakte s otvorom minimalne širine 3 mm.

2.3 Plinski priključak



OPREZ!

Kad koristite plinsku bocu, uvijek je držite na ravnoj vodoravnoj površini (s plinskim ventilom na gornjoj strani).

- Sva spajanja na dovod plina mora izvršiti kvalificirana osoba.
- Prije postavljanja provjerite jesu li uvjeti lokalne distribucije (vrsta plina i plinski pritisak) pogodni za podešavanje uređaja.
- Provjerite kruži li zrak oko uređaja.
- Podaci o dovodu plina nalaze se na nazivnoj pločici.
- Ovaj uređaj nije spojen na uređaj koji izvlači proizvode izgaranja. Uređaj obavezno priključite u skladu s važećim pravilima postavljanja. Slijedite zahtjeve za adekvatnu ventilaciju.

2.4 Primjena



UPOZORENJE!

Opasnost od ozljeda, opekline, električnog udara.

**OPREZI!**

Uporaba uređaja za kuhanje na plin rezultira proizvodnjom topline, vlage i proizvoda izgaranja u prostoriji u kojoj je ugrađen. Uvjerite se da je kuhinja dobro prozračena, posebno kada je uređaj u uporabi. Dugotrajna intenzivna uporaba uređaja može zahtijevati dodatno prozračivanje, na primjer, povećanje mehaničke ventilacije gdje postoji, dodatnu ventilaciju za sigurno uklanjanje proizvoda izgaranja na vanjski (eksterni) zrak uz istovremeno omogućavanje promjene zraka u prostoriji uz dodatnu ventilaciju. Posavjetujte se s kvalificiranom osobom prije ugradnje dodatne ventilacije.

- Ne mijenjajte specifikacije ovog uređaja.
- Prije prve uporabe uklonite ambalažu, naljepnice i zaštitne folije (ako postoje).
- Pazite da se ventilacijski otvori nisu blokirani.
- Ne ostavljajte uređaj bez nadzora tijekom rada.
- Nakon svake uporabe zonu kuhanja postavite na "isključeno".
- Ne stavljajte pribor za jelo ili poklopce posuda na zone kuhanja. Mogu postati vrući.
- Ne rukujte uređajem mokrim rukama ili ako ima kontakt s vodom.
- Ne koristite uređaj kao radnu površinu ili kao površinu za odlaganje.
- Kad hranu stavite u vruće ulje, može doći do prskanja.

**UPOZORENJE!**

Opasnost od požara i opekotina

- Zagrijavanjem masti i ulja mogu se osloboditi zapaljive pare. Plamen ili zagrijane predmete držite podalje od masti i ulja kada kuhate s njima.

- Pare koje oslobađa jako vruće ulje mogu izazvati zapaljenje ulja.
- Korišteno ulje, koje može sadržavati ostatke hrane, može izazvati paljenje na nižoj temperaturi od ulja koje se koristi prvi put.
- Ne stavljajte zapaljive proizvode ili mokre predmete sa zapaljivim proizvodima u uređaj, blizu uređaja ili na uređaj.

**UPOZORENJE!**

Postoji opasnost od oštećenja uređaja.

- Ne držite vruće posuđe na upravljačkoj ploči.
- Ne dopustite da posuđe tijekom kuhanja ostane suho.
- Pazite da predmeti ili posuđe ne padnu na uređaj. Površina se može oštetiti.
- Nikada ne ostavljajte uključen plamenik s praznim posuđem ili bez posuđa.
- Ne stavljajte aluminijsku foliju na uređaj.
- Posuđe od lijevanog željeza, aluminija ili s oštećenim dnom može ogrebat i staklo / staklokeramiku. Uvijek podignite ove predmete kad ih morate premjestiti na površinu za kuhanje.
- Koristite samo stabilno posuđe ispravnog oblika i promjera većeg od dimenzija plamenika.
- Provjerite je li posuđe postavljeno na sredinu plamenika.
- Ne koristite veliko posuđe koje prekriva rubove uređaja. To može uzrokovati oštećenje površine radne ploče.
- Pazite da se plamen ne ugasi kad brzo okrenete regulator s maksimalnog na minimalni položaj.
- Koristite samo dodatnu opremu isporučenu s uređajem.
- Ne postavljajte difuzor plamena na plamenik.
- Pazite da kisele tekućine, poput octa, limunovog soka ili sredstva za uklanjanje kamenca, ne dodiruju ploču za kuhanje. To može uzrokovati mač mrlje.
- Gubitak boje emajla ili nehrđajućeg čelika nema utjecaj na performanse uređaja.

2.5 Održavanje i čišćenje



UPOZORENJE!

Ne uklanjajte tipke, prekidače ili brtve s upravljačke ploče. Voda može ući u uređaj i uzrokovati oštećenja.

- Uređaj redovito očistite kako biste spriječili propadanje materijala površine.
- Prije čišćenja isključite uređaj i ostavite ga da se ohladi.
- Za čišćenje uređaja ne koristite prskanje vodom i parom.
- Uređaj očistite vlažnom mekom krpom. Koristite samo neutralne deterdžente. Nikada ne koristite abrazivna sredstva, abrazivne spužvice za ribanje, otapala ili metalne predmete.

3. POSTAVLJANJE



UPOZORENJE!

Pogledajte poglavlja sa sigurnosnim uputama.

3.1 Prije postavljanja

Prije postavljanja ploče za kuhanje, zapišite podatke s natpisne pločice. Natpisna pločica nalazi se na dnu ploče za kuhanje.

Model

PNC

Serijski broj

3.2 Priključak za plin



UPOZORENJE!

Sljedeće upute o instalaciji, priključenju i održavanju mora obavljati kvalificirano osoblje u skladu sa važećim standardima i lokalnim propisima.

Odaberite fiksne priključke ili koristite savitljivu cijev od nehrđajućeg čelika u skladu s važećim propisima. Ako koristite savitljive metalne cijevi, pazite da ne dođu u dodir s pokretnim dijelovima ili da nisu stisnute. Također budite oprezni kad

- Plamenike ne perite u perilici posuđa.

2.6 Servis

- Za popravak uređaja obratite se ovlaštenom servisnom centru. Koristite samo originalne rezervne dijelove.

2.7 Zbrinjavanje



UPOZORENJE!

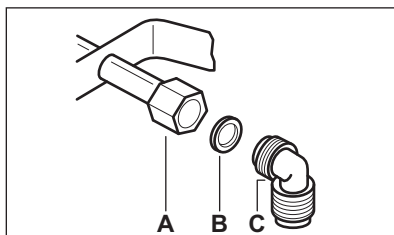
Opasnost od ozljede ili gušenja.

- Obratite se općinskim vlastima za informacije o načinu zbrinjavanja uređaja.
- Iskopčajte uređaj iz napajanja.
- Odrežite kabel napajanja blizu uređaja i odložite ga.
- Poravnajte vanjske plinske cijevi.

se ploča za kuhanje ugrađuje zajedno s pečnicom.



Pazite da tlak opskrbe uređaja plinom udovoljava preporučenim vrijednostima. Podesivi priključak pričvršćen je za rampu pomoću matice s navojem G 1/2". Zavijte dijelove bez sile, prilagodite vezu u potrebnom smjeru i zategnite sve.



- A. Kraj vratila s maticom
- B. Podloška isporučena s uređajem
- C. Koljeno isporučeno s uređajem

**UPOZORENJE!**

Važno je pravilno postaviti koljeno. Provjerite je li koljeno na kraju navoja. Zatim ga spojite na priključnu cijev ploče za kuhanje. Nepravilno sastavljanje može izazvati curenje plina.

Ukapljeni plin

Upotrijebite gumeni držač cijevi za ukapljeni plin. Uvijek stavite brtvu. Zatim nastavite s priključkom za plin.

Savijljiva cijev je pripremljena za primjenu kad:

- se ne može zagrijati više od sobne temperature, više od 30 ° C;
- nije dulja od 1500 mm;
- ne pokazuje prigušenja;
- nije podložna istezanju ili uvijanju;
- ne dolazi u dodir s oštrim rubovima ili uglovima;
- se može lako pregledati kako bi se osiguralo njeno stanje.

Kontrola očuvanja savijljive cijevi sastoji se u provjeri da:

- nema pukotina, rezova, znakova izgorjelosti na krajevima i cijelom duljinom;
- materijal nije stvrdnut, već pokazuje ispravnu elastičnost;
- pričvrstne objumice nisu zahrđale;
- rok nije istekao.

Ako su vidljivi jedan ili više nedostataka, ne popravljajte cijev, već je zamijenite.

**UPOZORENJE!**

Kad je instalacija završena, pobrinite se da je brtva svakog cijevnog priključka ispravna. Koristite sapunastu otopinu, a ne plamen!

3.3 Zamjena mlaznica

1. Uklonite nosače posude.
2. Uklonite poklopce i krunice plamenika.
3. Nasadnim ključem br. 7 skinite mlaznice i zamijenite ih onima koje su potrebne za vrstu plina koji koristite (pogledajte tablicu u poglavlju „Tehnički podaci“).

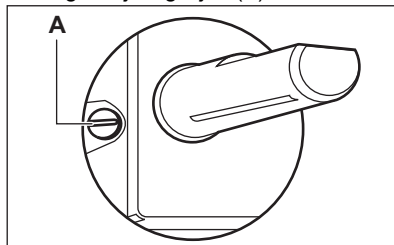
4. Ponovno sastavite dijelove obrnutim redosljedom.
5. Pričvrstite naljepnicu novom vrstom opskrbnog plina blizu cijevi dovoda plina. Ovu naljepnicu možete pronaći u pakiranju isporučenom s uređajem.

Ako se tlak dovodnog plina mijenja ili je vrijednost drugačija od potrebne vrijednosti tlaka, na cijev dovoda plina morate postaviti odgovarajući regulator tlaka.

3.4 Prilagođavanje minimalne razine

Za prilagodbu minimalne razine plamenika:

1. Upalite plamenik.
2. Okrenite regulator na najniži položaj.
3. Uklonite regulator .
4. Tankim odvijačem podesite položaj regulacijskog vijka (A).



5. Ako promijenite:
 - s prirodnog plina G20 20 mbar na ukapljeni plin, do kraja zavijte prenosni vijak.
 - s tekućeg plina na prirodni plin G20 20 mbar, odvijte regulacijski vijak za približno 1/4 okreta (1/2 okreta za višekrunski plamenik).

**UPOZORENJE!**

Pazite da se plamen ne ugasi kad brzo okrenete regulator s maksimalnog na minimalni položaj.

3.5 Električni priključak

- Pazite da nazivni napon i vrsta napajanja na natpisnoj pločici budu u skladu s naponom i snagom lokalnog napajanja.
- Ovaj uređaj se isporučuje s kabelom. Mora biti ispušten s ispravnim utikačem koji može podnijeti

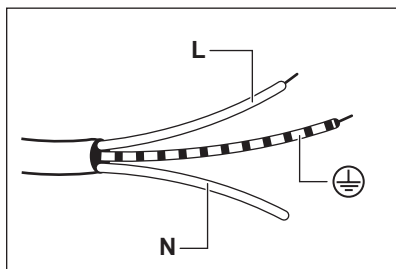
opterećenje navedeno na nazivnoj pločici. Obavezno instalirajte utikač u ispravnu utičnicu.

- Uvijek upotrebljavajte ispravno postavljenu izoliranu utičnicu.
- Provjerite postoji li pristup mrežnom utikaču nakon postavljanja.
- Nemojte povlačiti mrežni kabel da biste odspojili uređaj. Uvijek povucite za mrežni utikač.
- Postoji opasnost od požara kad je uređaj povezan na produžni kabel, adapter ili višestruki priključak. Provjerite je li priključak uzemljenja u skladu sa standardima i propisima.
- Nemojte dopustiti da se strujni kabel zagrije na temperaturu višu od 90 °C.

3.6 Priključni kabel

Za zamjenu priključnog kabela koristite isključivo posebni kabel ili njegov ekvivalent. Vrsta kabela je: H03V2V2-F T90.

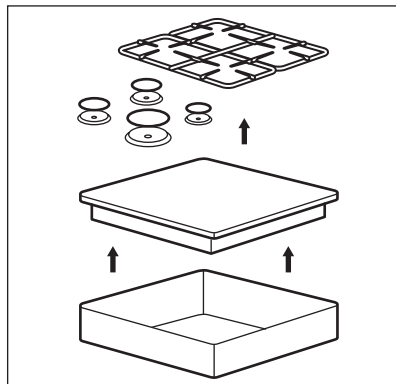
Provjerite je li sekcija kabela u skladu s naponom i radnom temperaturom. Žuto-zelena žica uzemljenja mora biti otprilike 2 cm dulja od smeđe (ili crne) žice faze.



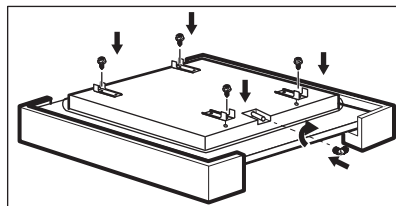
1. Spojite žuto-zelenu žicu (uzemljenje) na priključak koji je označen slovom "E" ili simbolom uzemljenja \oplus , ili je obojen zelenom i žutom bojom.
2. Spojite plavu (nulu) žicu na priključak koji je označen slovom 'N' ili je u plavoj boji.
3. Spojite smeđu (faza) žicu na priključak koji je označen slovom 'L'. Uvijek mora biti povezan s mrežnom fazom.

3.7 Montaža

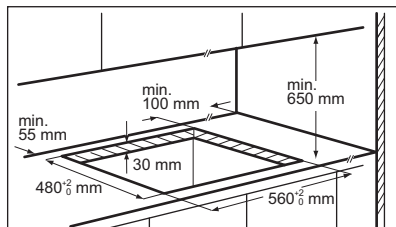
1.



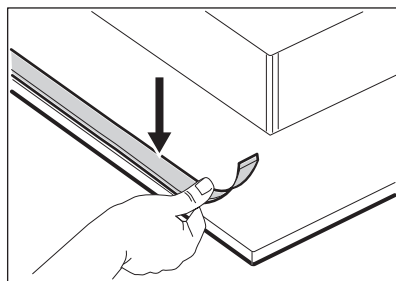
2.



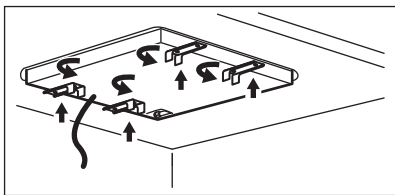
3.



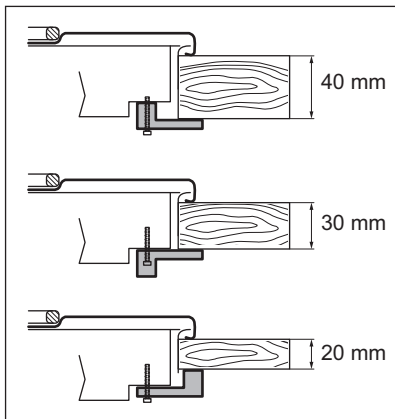
4.



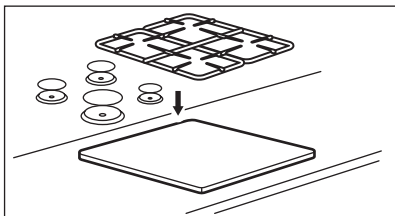
5.



6.



7.

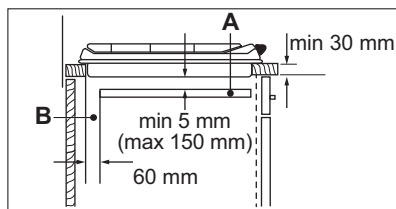
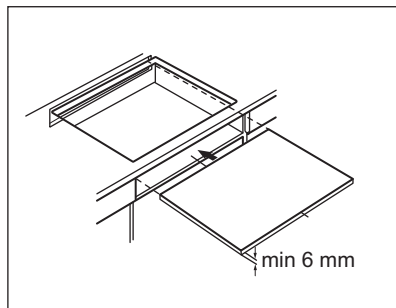
**OPREZI!**

Uređaj postavite samo na radnu ploču s ravnom površinom.

3.8 Mogućnosti ugradnje

Ploča postavljena ispod ploče za kuhanje mora se moći lako ukloniti i omogućiti lak pristup u slučaju da je potrebna intervencija tehničke pomoći.

Kuhinjska jedinica s vratima

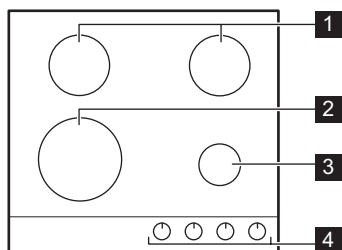
**A.** Uklonjiva ploča**B.** Prostor za priključke

Kuhinjska jedinica s pećnicom

Električni priključak ploče za kuhanje i pećnice moraju se instalirati odvojeno iz sigurnosnih razloga te radi omogućavanja jednostavnog uklanjanja pećnice iz jedinice.

4. OPIS PROIZVODA

4.1 Izgled površine za kuhanje



- 1** Polubrzi plamenik
- 2** Plamenik s višestrukom krunom
- 3** Pomoćni plamenik
- 4** Regulatori

4.2 Okretni programator

Simbol	Opis
●	nema dovoda plina / položaj isključeno
★	položaj za paljenje / maksimalni dovod plina

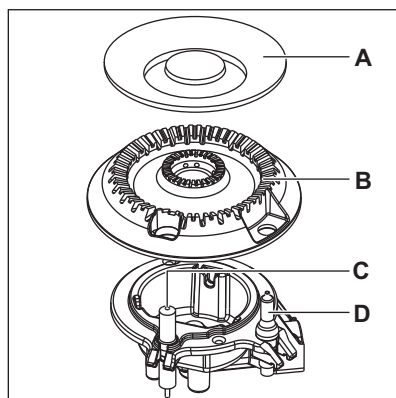
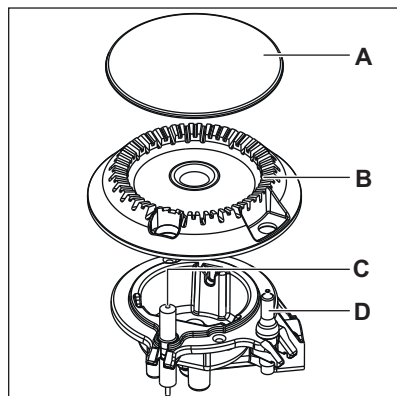
Simbol	Opis
1	minimalan dovod plina
1 - 9	razine snage

5. SVAKODNEVNA UPORABA



UPOZORENJE!
Pogledajte poglavlja sa sigurnosnim uputama.

5.1 Pregled plamenika



- A.** Poklopac plamenika
- B.** Kruna plamenika
- C.** Svjećica za paljenje
- D.** Termoelement

5.2 Paljenje plamenika



Uvijek upalite plamenik prije stavljanja posuđa.

**UPOZORENJE!**

Prilikom upotrebe otvorenog plamena u kuhinji budite jako pažljivi. Proizvođač ne snosi nikakvu odgovornost u slučaju nepravilnog korištenja plamena.

1. Regulator pritisnite i okrenite u smjeru suprotnom od kazaljke na satu, u položaj maksimalnog dovoda plina (☆).
2. Regulator držite pritisnutim točno ili manje od 10 sekundi. Na ovaj se način omogućuje zagrijavanje termoelementa. Ako to ne učinite, dovod plina će se prekinuti.
3. Nakon što se upali prilagodite plamen.



Ako nakon nekoliko pokušaja plamenik ne gori, provjerite jesu li krana i poklopac u ispravnom položaju.

**UPOZORENJE!**

Regulator ne držite pritisnut duže od 15 sekundi. Ako se plamenik ne upali ni nakon 15 sekundi, otpustite regulator, okrenite ga u isključeni položaj i pričekajte barem 1 minutu prije ponovnog pokušaja paljenja plamenika.

**OPREZ!**

Kada nema električne energije plamenik možete upaliti bez električnog uređaja; u tom slučaju približite plameniku plamen, okrenite odgovarajući regulator suprotno od smjera kazaljke na satu do položaja maksimalnog dovoda plina i pritisnite ga. Držite regulator pritisnutim 10 sekundi ili kraće kako biste omogućili da se zagrije termoelement.



Ako se plamenik slučajno ugasio, regulator okrenite u isključeni položaj i pričekajte barem 1 minutu prije ponovnog pokušaja paljenja plamenika.



Uređaj za stvaranje iskri automatski se uključuje kada se prebacite na dovod električne energije nakon montiranja ili prekida napajanja. To je normalno.

5.3 Gašenje plamenika

Za gašenje plamena, okrenite tipku u položaj isklj. ●.

**UPOZORENJE!**

Uvijek smanjite plamen ili ga isključite prije skidanja posuda s plamenika.

6. SAVJETI



UPOZORENJE!

Pogledajte poglavlja sa sigurnosnim uputama.

6.1 Posuđe



OPREZ!

Nemojte koristiti posude od lijevanog željeza, glinene ili zemljane posude, pribor za roštilj ili toster ploče.



UPOZORENJE!

Ne stavljajte istu tavu na dva plamenika.



UPOZORENJE!

Ne stavljajte nestabilne ili oštećene posude na plamenik kako biste spriječili prosipanja i ozljede.



OPREZ!

Pazite da dna posuda ne stoje preblizu upravljačkoj tipki, u protivnom će plamen zagrijavati upravljačku tipku.



OPREZ!

Pazite da ručke lonaca nisu iznad prednjeg ruba ploče za kuhanje.



OPREZ!

Pazite da su posude postavljene na sredinu plamenika kako bi se postigla maksimalna stabilnost i manja potrošnja plina.



OPREZ!

Tekućina prosuta tijekom kuhanja može uzrokovati lom stakla.

6.2 Promjeri posuđa



OPREZ!

Koristite posuđe s promjerom koji je primjenjiv na veličinu plamenika.

Plamenik	Promjer posuđa (mm)
Višestruka kruna	180 - 260
Polu-brzi	120 - 220
Pomoćni	80 - 180

6.3 Predloženi recepti

Kategorije hrane	Recepti	Vrsta plamenika	Razina snage
Umaci - preljevi	Bechamel	Pomoćni	2-4
	Umak od rajčice	Polu-brzi	1-5
Tjestenina - riža - ostale žitarice	Riža s gljivama	Višestruka kruna	1-5
	Kuskus	Brzi	1-6
	Ravioli	Pomoćni	6-9
Juha - mahunarke	Povrtna juha	Polu-brzi	2-7
	Juha od gljiva i krumpira	Polu-brzi	1-5
	Riblja juha	Višestruka kruna	1-4

Kategorije hrane	Recepti	Vrsta plamenika	Razina snage
Meso	Goveđe polpete	Višestruka kruna	1-6
	File svinjskog pečenja	Višestruka kruna	4-9
	Gratinirani goveđi burger	Pomoćni	1-5
Riba	Sipa s graškom	Višestruka kruna	1-5
	Pečeni odrezak od tune	Brzi	5-8
Jela na bazi jaja	Omlet	Višestruka kruna	1-5
Povrće	Gljive sa začinima	Polu-brzi	2-6
	Caponata s povrćem	Višestruka kruna	4-8
	Smrznuti špinat s maslacem	Brzi	1-4
Pržena jela	Pomfrit	Višestruka kruna	5-9
	Krafne	Višestruka kruna	3-7
Grickalice pripremljene u tavi	Prženi orašasti plodovi	Polu-brzi	2-5
	Krutoni od kruha	Višestruka kruna	2-7
	Palačinke	Polu-brzi	3-9
Deserti	Karamel	Pomoćni	1-5
	Puding	Pomoćni	1-5
	Panna cotta	Pomoćni	1-5



Svi recepti su za otprilike 4 porcije.



Za optimalno osjetljivo kuhanje koristite pomoćni plamenik.



Postavke predložene u tablici kuhanja trebale bi poslužiti samo kao smjernice i prilagoditi se ovisno o sirovosti hrane, njezinoj težini i količini, kao i o vrsti korištenog plina i materijalu posude za kuhanje koja se koristi za pripremu jela.

7. ČIŠĆENJE I ODRŽAVANJE



UPOZORENJE!

Pogledajte poglavlja sa sigurnosnim uputama.

7.1 Opće informacije

- Očistite ploču za kuhanje nakon svake uporabe.

- Uvijek koristite posuđe za kuhanje s čistim dnom.
- Ogrebotine ili tamne mrlje na površini ne utječu na rad ploče za kuhanje.
- Koristite posebno sredstvo za čišćenje površine ploče za kuhanje.



UPOZORENJE!

Ne upotrebljavajte noževe, strugače ili slično za čišćenje površine od stakla ili rubova plamenika i okvira (ako postoji).

- Dijelove od nehrđajućeg čelika operite vodom, a zatim ih posušite mekom krpom.

7.2 nosači za posude

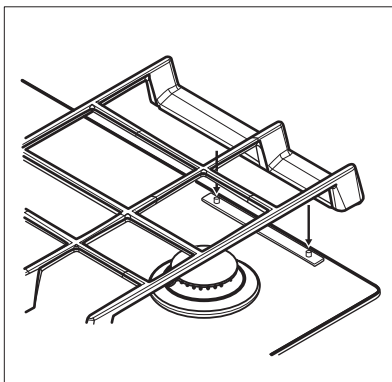


Nosači za posude nisu otporni na pranje u perilici posuđa. Moraju se prati ručno.

1. Uklonite nosače za posude kako biste jednostavno očistili ploču za kuhanje.
2. Budite jako oprezni prilikom zamjene nosača za posude kako biste spriječili oštećenje ploče za kuhanje.
3. Premaz od cakline ponekad može imati hrapave rubove, zato budite oprezni kad ručno perete i sušite nosače za posude. Ako je potrebno, tvrdokorne mrlje uklonite pastom za čišćenje.
4. Nakon čišćenja nosača za posude, provjerite jesu li u ispravnim položajima.
4. Za ispravan rad plamenika osigurajte da su krakovi nosača za posude poravnati sa središtem plamenika.



Budite jako oprezni prilikom zamjene nosača za posude kako biste spriječili oštećenje ploče za kuhanje.

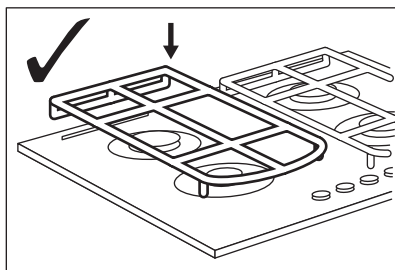
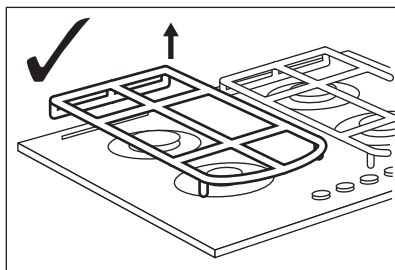


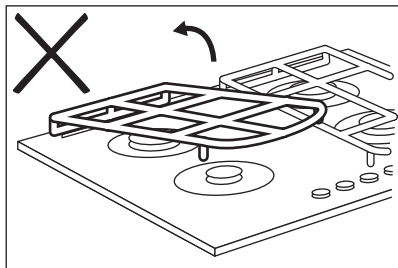
7.3 Uklanjanje nosača posuđa

Kako bi se držači posuda zadržali u ispravnom položaju, opremljeni su metalnim zaticima postavljenim na stražnjoj strani ploče za kuhanje. Radi lakšeg čišćenja, nosači posuđa mogu se skinuti s ploče za kuhanje. Podignite nosače posuđa držeći ih u vodoravnom položaju kao što je prikazano na slici.



Nemojte podizati nosače posuđa pod kutom jer bi to opteretilo metalne zatike. To može oštetiti zatike i uzrokovati njihov lom.





Oblik nosača posuđa i količina plamenika mogu biti drukčiji na drugim modelima uređaja.

7.4 Čišćenje ploče za kuhanje

- **Odmah uklonite:** rastopljeni plastiku, plastičnu foliju, sol, šećer i hranu sa šećerom, u protivnom prljavština može oštetiti ploču za kuhanje. Vodite računa da ne dođe do opekline.
- **Uklonite kada se ploča za kuhanje dovoljno ohladi:** krugove od kamenca, krugove od vode, mrlje od

masnoće, sjajne metalne promjene boje. Očistite ploču za kuhanje vlažnom krpom i neabrazivnim deterdžentom. Nakon čišćenja ploču za kuhanje posušite mekom krpom.

- Emajlirane dijelove, poklopce i krune operite u toploj vodi sa sapunicom te ih pažljivo osušite prije no što ih vratite natrag.

7.5 Čišćenje generatora iskre

Ta se funkcija ostvaruje putem keramičke svjeće za paljenje i metalne elektrode. Te dijelove održavajte posebno čistima kako bi se spriječila poteškoće prilikom paljenja i provjeravajte da rupice na kruni plamenika nisu začepljene.

7.6 Periodično održavanje

Periodično zatražite od najbližeg ovlaštenog servisa provjeru stanja plinske cijevi i regulatora tlaka, ako su postavljeni.

8. RJEŠAVANJE PROBLEMA



UPOZORENJE!

Pogledajte poglavlja sa sigurnosnim uputama.

8.1 Što učiniti ako ...

Problem	Mogući uzrok	Rješenje
Kad pokušate aktivirati generator iskre, ne stvara se iskra.	Ploča za kuhanje nije priključena na mrežno napajanje ili nije pravilno priključena.	Provjerite je li ploča za kuhanje ispravno priključena na mrežno napajanje.
	Osigurač je pregorio.	Provjerite da li je osigurač uzrok kvara. Ako osigurač stalno pregara, obratite se kvalificiranom električaru.
Plamen se gasi odmah nakon paljenja.	Poklopac i kruna plamenika nepravilno su postavljene.	Pravilno postavite poklopac i krunu plamenika.
	Termoelement nije dovoljno zagrijan.	Nakon što se plamen upali, regulator držite pritisnutim do 10 sekundi.

Problem	Mogući uzrok	Rješenje
Plameni prsten je neujednačen.	Kruna plamenika blokirana je ostacima hrane.	Osigurajte da ubrizgivač nije začepljen i da je kruna plamenika čista.

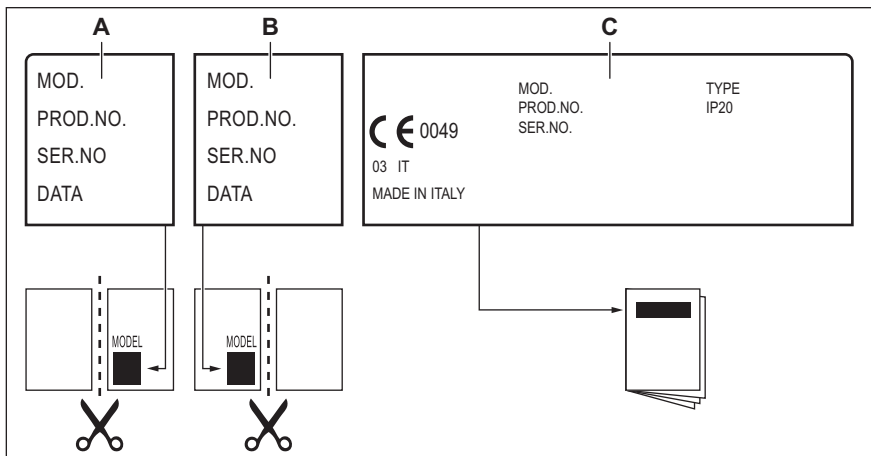
8.2 Ako ne možete pronaći rješenje...

Ako sami ne uspijete pronaći rješenje za problem, obratite se prodavaču ili ovlaštenom servisnom centru. Navedite podatke s nazivne pločice. Budite sigurni da ste pravilno rukovali pločom za kuhanje. Ako niste, servis kojeg će obaviti servisni tehničar ili zastupnik neće

biti besplatan ni za vrijeme jamstvenog roka. Informacije o jamstvenom roku i ovlaštenim servisnim centrima nalaze se u jamstvenoj knjižici.

8.3 Naljepnice u vrećici s priborom

Samoljepive naljepnice nalijepite kao što je prikazano dolje:



- A. Nalijepite na jamstveni list i pošaljite ovaj dio (ako je primjenjivo).
 B. Nalijepite na jamstveni list i sačuvajte ovaj dio (ako je primjenjivo).

- C. Nalijepite na knjižicu s uputama.

9. TEHNIČKI PODACI

9.1 Dimenzije ploče za kuhanje

Širina	590 mm
Dubina	520 mm

9.2 Promjeri premosnica

PLAMENIK	Ø PREMOSNICE 1/100 mm
Multi krana	57
Polu-brzi	35
Pomoćni	28

9.3 Ostali tehnički podaci

UKUPNA SNAGA:	Izvor plina: G20 (2H) 20 mbar	8,9 kW
	Zamjena plina: G30/G31 (3B/P) 30/30 mbar	607 g/h
Električno napajanje:	220-240 V ~ 50-60 Hz	
Kategorija uređaja:	II2H3B/P	
Spajanje plina:	G 1/2"	
Klasa uređaja:	3	

9.4 Plinski plamenici za PRIRODNI PLIN G20 20 mbara

PLAMENIK	NORMALNA SNAGA kW	MINIMALNA SNAGA kW	OZNAKA MLAZNICE
Multi krana	3,9	1,4	146
Polu-brzi	2,0	0,6	96x
Pomoćni	1,0	0,33	70

9.5 Plinski plamenici za UNP G30/G31 30/30 mbar

PLAMENIK	NORMALNA SNAGA kW	MINIMALNA SNAGA kW	OZNAKA MLAZNICE	NOMINALNI PROTOK PLINA g/h
Multi krana	3,55	1,4	095	258
Polu-brzi	1,9	0,6	71	138
Pomoćni	1,0	0,33	50	73

10. ENERGETSKA UČINKOVITOST

10.1 Informacije o proizvodu u skladu s EU 66/2014

Identifikacija modela	KGG64362K, KGG64362S, KGG64362W
-----------------------	---------------------------------------


Vrsta ploče za kuhanje	Ugradbena ploča za kuhanje	
Broj plinskih plamenika	4	
Energetska učinkovitost po plinskom plameniku (EE gas burner)	Lijevi stražnji - polubrzi	54,8%
	Desni stražnji - polubrzi	54,8%
	Desni prednji - pomoćni	nije primjenjivo
	Lijevi prednji - višestruka krugna	57,2%
Energetska učinkovitost plinske ploče za kuhanje (EE gas hob)	55,6%	


EN 30-2-1: Kućanski uređaji za kuhanje s izgaranjem plina - Dio 2-1 : Racionalna uporaba energije - Općenito

10.2 Ušteda energije

- Prije uporabe, provjerite da su plamenici i nosači posuda ispravno postavljeni.
- Koristite isključivo posuđe promjera koji odgovara dimenzijama plamenika.
- Centrirajte posudu na plamenik.
- Kad zagrijavate vodu, koristite samo količinu koju trebate.
- Ako je moguće, posuđe poklopite poklopcem.
- Kada tekućina započne ključati, smanjite plamen kako bi tekućina lagano ključala.
- Ako je moguće, koristite ekspres lonac. Pogledajte njegov korisnički priručnik.

11. BRIGA ZA OKOLIŠ

Reciklirajte materijale sa simbolom . Ambalažu za recikliranje odložite u prikladne spremnike. Pomozite u zaštiti okoliša i ljudskog zdravlja, kao i u recikliranju otpada od električnih i elektroničkih uređaja. Uređaje označene

simbolom  ne bacajte zajedno s kućnim otpadom. Proizvod odnesite na lokalno reciklažno mjesto ili kontaktirajte nadležnu službu.

KAZALO

1. VARNOSTNE INFORMACIJE.....	21
2. VARNOSTNA NAVODILA.....	24
3. NAMESTITEV.....	27
4. OPIS IZDELKA.....	30
5. VSAKODNEVNA UPORABA.....	31
6. NAMIGI IN NASVETI.....	32
7. VZDRŽEVANJE IN ČIŠČENJE.....	34
8. ODPRAVLJANJE TEŽAV.....	35
9. TEHNIČNI PODATKI.....	37
10. ENERGIJSKA UČINKOVITOST.....	38
11. SKRIB ZA OKOLJE.....	38

MISLIMO NA VAS

Zahvaljujemo se vam, da ste kupili napravo Electrolux. Izbrali ste izdelek, ki s sabo prinaša večdesetletne strokovne izkušnje in inovacije. Ta genialen in eleganten izdelek je bil zasnovan z vami v mislih. Kadar koli ga uporabite, ste tako lahko prepričani, da boste vsakič dobili odlične rezultate.

Pozdravljeni pri podjetju Electrolux.

Obiščite naše spletno mesto za



Pridobitev nasvetov glede uporabe, brošure, odpravljanje težav, servisne informacije in informacije glede popravil:

www.electrolux.com/support



Registrirajte izdelek za večjo uporabnost:

www.registerelectrolux.com



Kupite dodatno opremo, potrošno blago in originalne nadomestne dele za vašo napravo:

www.electrolux.com/shop

SKRIB ZA STRANKE IN SERVIS

Vedno uporabite samo originalne rezervne dele.

Ko kličete servis, imejte pri roki naslednje podatke: Model, številka izdelka, serijska številka.

Podatke najdete na ploščici za tehnične navedbe.

 Opozorilo / varnostne informacije

 Splošni podatki in nasveti

 Informacije o varovanju okolja

Pridržujemo si pravico do sprememb.

1. VARNOSTNE INFORMACIJE

Pred namestitvijo in uporabo naprave natančno preberite priložena navodila. Proizvajalec ni odgovoren za poškodbe ali škodo, nastalo zaradi nepravilne

namestitve ali uporabe. Navodila vedno shranite na varnem in dostopnem mestu za poznejšo uporabo.

1.1 Varnost otrok in ranljivih oseb

- To napravo lahko otroci od osmega leta naprej ter osebe z zmanjšanimi telesnimi, čutnimi ali razumskimi sposobnostmi ali s pomanjkanjem izkušenj ter znanja uporabljajo le pod nadzorom ali če so dobile ustrezna navodila glede varne uporabe naprave in če se zavedajo nevarnosti, ki obstajajo. Otroci, mlajši od osem (8) let, ter osebe z visoko stopnjo invalidnosti se ne smejo približevati napravi, če niso pod nenehnim nadzorom.
- Otroci morajo biti pod nadzorom, da se ne igrajo z napravo .
- Vso embalažo hranite zunaj dosega otrok in jo ustrezno zavržite.
- **OPOZORILO:** Naprava in dostopni deli med uporabo postanejo vroči. Med uporabo in hlajenjem naprave naj bo naprava izven dosega otrok in hišnih ljubljencev.
- Če je naprava opremljena z zaščito za otroke, mora biti zaščita vklopljena.
- Otroci ne smejo izvajati čiščenja in uporabniškega vzdrževanja naprave, če ni zagotovljen nadzor.

1.2 Splošna varnost

- Ta naprava je namenjena le kuhanju.
- Ta naprava je namenjena zgolj uporabi v gospodinjstvu v notranjem okolju.
- Ta naprava se lahko uporablja v pisarnah, hotelskih sobah, sobah motelov, kjer nudijo prenočišča z zajtrkom, kmečkih turizmih in drugih podobnih nastanitvenih objektih, kjer takšna uporaba ne presega (povprečnih) ravni domače uporabe.
- **OPOZORILO:** Naprava in dostopni deli med uporabo postanejo vroči. Pazite, da se ne dotaknete grelcev.

- **OPOZORILO:** Kuhanje na kuhalni plošči z maščobo ali oljem brez nadzora je lahko nevarno in lahko pripelje do požara.
- Ognja, ki nastane med kuhanjem, nikoli ne poskušajte pogasiti z vodo. Izklopite napravo in plamene prekrijte s požarno odejo ali pokrovom.
- **OPOZORILO:** Naprava se ne sme napajati preko zunanje preklopne naprave, kot je programska ura, in ne sme biti priključena na tokokrog, kjer si redno sledijo vklopi in izklopi.
- **POZOR:** Kuhanje mora biti nadzorovano. Kratkotrajno kuhanje mora biti stalno nadzorovano.
- **OPOZORILO:** Nevarnost požara: Na kuhalnih površinah ne shranjujte predmetov.
- Ne postavljajte kovinskih predmetov, kot so noži, vilice, žlice in pokrovke na površino kuhalne plošče, ker se lahko segrejejo.
- Ne uporabljajte, preden jo namestite v vgrajeno strukturo.
- Za čiščenje naprave ne uporabljajte parnega čistilnika.
- V primeru počene površine steklokeramične plošče izklopite napravo in jo izključite iz napajanja. Če je naprava priključena na električno omrežje neposredno preko razdelilne omarice, odstranite varovalko, da napravo izključite iz napajanja. V obeh primerih se obrnite na pooblaščen servisni center.
- V primeru, da kuhalna plošča počí:
 - takoj izklopite vse gorilnike in vse električne grelne elemente ter napravo izolirajte od električnega omrežja,
 - ne uporabljajte in se ne dotikajte površine naprave.
 - Ne uporabljajte naprave:
- Če je napajalni kabel poškodovan, ga mora v izogib nevarnostim zamenjati proizvajalec, zastopnik njegovega pooblaščenega servisnega centra ali druga strokovno usposobljena oseba.
- Kjer je naprava priključena neposredno na omrežno napetost, je potrebno večpolno izolacijsko stikalo z

razmikom med kontakti. Zagotoviti morate celoten odklop mora biti v skladu s pogoji, navedenimi v kategoriji prenapetosti III. Ozemljitveni kabel je izključen.

- Pri speljevanju priključnega kabla pazite, da ta ne pride v neposredni stik z deli, ki lahko dosežejo več kot 50 °C višje temperature od sobne temperature (npr. z uporabo izolacijskih ovojev).
- **OPOZORILO:** Uporabljajte samo varovala kuhalne plošče, ki jih je zasnoval proizvajalec kuhalne naprave ali ki jih proizvajalec naprave navede kot primerne v navodilih za uporabo, ali varovala kuhalne plošče, priložena napravi. Zaradi uporabe neprimernih varoval lahko pride do nezgode.

2. VARNOSTNA NAVODILA

Ta naprava je primerna za naslednje

trge:  

2.1 Montaža



OPOZORILO!

To napravo lahko namesti le strokovno usposobljena oseba.



OPOZORILO!

Nevarnost telesnih poškodb ali poškodb naprave.

- Odstranite vso embalažo.
- Ne nameščajte ali uporabljajte poškodovane naprave.
- Upoštevajte navodila za namestitev, priložena napravi.
- Upoštevajte predpisano najmanjšo razdaljo do drugih naprav in enot.
- Pri premikanju naprave bodite pazljivi, ker je težka. Vedno uporabljajte zaščitne rokavice in priloženo obutev.
- Izreže zatesnite s tesnilom, da vlaga ne povzroči nabrekanja.
- Spodnjo stran naprave zaščitite pred paro in vlago.
- Naprave ne nameščajte v bližino vrat ali pod okna. Na ta način preprečite,

da bi vroča posoda padla z naprave, ko odprete vrata ali okno.

- Če napravo namestite nad predale, mora biti razmik med spodnjim delom naprave in zgornjim predalom dovolj velik za kroženje zraka.
- Spodnji del naprave se lahko segreje. Pod napravo namestite nevljudno ločevalno ploščo za preprečitev dostopa do spodnjega dela.

2.2 Električne povezave



OPOZORILO!

Nevarnost požara in električnega udara.

- Električno priključitev mora izvesti usposobljen električar
- Naprava mora biti ozemljena.
- Pred katerikoli posegom se prepričajte, da naprava ni priključena na električno omrežje.
- Preverite, ali so parametri s ploščice za tehnične navedbe združljivi z električno napetostjo omrežja.
- Naprava mora biti nameščena pravilno. Zaradi slabo pritrjenega in napačnega priključnega kabla ali vtiča (če je na voljo) se lahko pregreje priključek.

- Uporabite pravi električni priključni kabel.
- Priključni kabel se ne sme zaplesti.
- Prepričajte se, da je nameščena zaščita pred električnim udarom.
- Na kablu uporabite objemko za razbremenitev napetosti.
- Prepričajte se, da se priključni kabel ali vtič (če obstaja) ne dotika vroče naprave ali posode, ko napravo vključite v vtičnico.
- Ne uporabljajte razdelilnikov in podaljškov.
- Pazite, da ne poškodujete vtiča (če obstaja) ali kabla. Za zamenjavo poškodovanega kabla se obrnite na naš pooblaščen servisni center ali električarja.
- Zaščita pred udarom električnega toka izoliranih delov in delov pod električno napetostjo mora biti pritrjena tako, da je ni mogoče odstraniti brez orodja.
- Vtič vtaknite v vtičnico šele ob koncu nameščanja. Poskrbite, da bo vtič dosegljiv tudi po namestitvi.
- Če je omrežna vtičnica zrahljana, ne vtikajte vtiča.
- Ne vlecite za električni priključni kabel, če želite izključiti napravo. Vedno povlecite za vtič.
- Uporabite le prave izolacijske naprave: odklopnike, varovalke (talilne varovalke odvijte iz nosilca), zaščitne naprave na diferenčni tok in kontaktorje.
- Električna napeljava mora imeti izolacijsko napravo, ki omogoča odklop naprave z omrežja na vseh polih. Izolacijska naprava mora imeti med posameznimi kontakti minimalno razdaljo 3 mm.

2.3 Plinska povezava



POZOR!

Kadar uporabljate plinsko jeklenko, jo imejte vedno na ravni vodoravni površini (s plinskim ventilom na vrhu).

- Vse priključitve plina mora opraviti strokovno usposobljena oseba.
- Pred priključitvijo se prepričajte, da so krajevni pogoji plinske napeljave

(vrsta in tlak plina) in nastavitve štedilnika usklajeni.

- Poskrbite za kroženje zraka okrog naprave.
- Informacije o dovodu plina so na ploščici za tehnične navedbe.
- Ta naprava ni priključena na napravo za prezračevanje in odvajanje plinov, ki nastajajo pri gorenju. Napravo priključite v skladu z veljavnimi predpisi za namestitvev. Upoštevajte zahteve glede zadostnega prezračevanja.

2.4 Uporaba



OPOZORILO!

Nevarnost poškodbe, opeklin in električnega udara.



POZOR!

Pri uporabi plinske kuhalne plošče nastajajo v prostoru, kjer je nameščena, toplota, vlaga in proizvodni zgorevanja. Poskrbite za ustrezno prezračevanje kuhinje, še posebej med uporabo naprave. Dolgotrajna intenzivna uporaba naprave lahko zahteva dodatno prezračevanje, npr. povečanje mehanskega prezračevanja, kjer je na voljo, za varno odstranitev proizvodov zgorevanja na zunanji zrak ter obenem za menjavo zraka v prostoru. Pred namestitvijo dodatnega prezračevanja se posvetujte s strokovno usposobljeno osebo.

- Ne spreminjajte specifikacij te naprave.
- Pred prvo uporabo odstranite vso embalažo, etikete in zaščitno folijo (če obstaja).
- Prepričajte se, da prezračevalne odprtine niso ovirane.
- Naprave med delovanjem ne puščajte brez nadzora.
- Kuhališče izklopite po vsaki uporabi.

- Ne postavljajte jedilnega pribora ali pokrovk kozic na kuhališča. Lahko se močno segrejejo.
- Naprave se ne dotikajte z mokrimi rokami, ali kadar je v stiku z vodo.
- Naprave ne uporabljajte kot delovno površino ali površino za odlaganje.
- Ko položite hrano v vroče olje, lahko olje pljuska na vse strani.



OPOZORILO!

Obstaja nevarnost požara in eksplozije.

- Maščobe in olja lahko ob segrevanju sproščajo vnetljive hlape. Plamenov ali segrelih predmetov ne približujte maščobam in olju, kadar kuhate z njimi.
- Hlapi, ki jih sprošča zelo vroče olje, lahko povzročijo spontani vžig.
- Rabljeno olje, ki lahko vsebuje ostanke hrane, lahko povzroči požar pri nižji temperaturi kot olje, ki se uporablja prvič.
- Ne postavljajte vnetljivih izdelkov ali predmetov, ki so prepojeni z vnetljivimi izdelki, v napravo, blizu nje ali nanjo.



OPOZORILO!

Obstaja nevarnost škode na napravi.

- Vroče posode ne postavljajte na nadzorno ploščo.
- Ne dovolite, da iz posode povre vsa tekočina.
- Pazite, da predmeti ali posoda ne padejo na napravo. Površina se lahko poškoduje.
- Gorilnika nikoli ne pustite prižganega s prazno posodo ali brez posode.
- Na napravo ne postavljajte aluminijaste folije.
- Posoda, ki je izdelana iz litega železa ali aluminija oz. ima poškodovano dno, lahko opraska steklo/ steklokeramiko. Te predmete vedno dvignite, kadar jih morate premakniti na kuhalni površini.
- Uporabljajte le stabilno posodo s pravilno obliko in premerom, večjim od mer gorilnikov.
- Pazite, da bo posoda postavljena na sredino gorilnika.

- Ne uporabljajte velike posode, ki sega preko robov naprave. To lahko poškoduje delovno površino.
- Pazite, da plamen pri hitrem preklopu gumba iz položaja za največjo moč v položaj za najmanjšo moč ne ugasne.
- Uporabljajte le dodatno opremo, ki je priložena napravi.
- Na gorilnik ne nameščajte difuzorja plamena.
- Ne dopustite, da kisle tekočine, denimo kis, limonin sok ali sredstva za odstranjevanje vodnega kamna, pridejo v stik s kuhlalno ploščo. To lahko povzroči obledede lise.
- Sprememba barve emajla ali nerjavnega jekla ne vpliva na zmogljivost naprave.

2.5 Vzdrževanje in čiščenje



OPOZORILO!

Z upravljalne plošče ne odstranjujte tipk, gumbov ali tesnil. V napravo lahko pride voda in povzroči poškodbo.

- Napravo redno čistite, da preprečite poškodbe materiala na površini.
- Preden se lotite čiščenja naprave, jo izklopite in počakajte, da se ohladi.
- Za čiščenje naprave ne uporabljajte vodnega pršca in pare.
- Napravo očistite z vlažno mehko krpo. Uporabljajte samo nevtralna čistilna sredstva. Za čiščenje ne uporabljajte abrazivnih čistil, grobih gobic, topil ali kovinskih predmetov.
- Gorilnikov ne pomivajte v pomivalnem stroju.

2.6 Servis

- Za popravilo naprave se obrnite na pooblaščen servisni center. Uporabite samo originalne rezervne dele.

2.7 Odlaganje



OPOZORILO!

Nevarnost poškodbe ali zadušitve.

- Za informacije o pravilnem odlaganju naprave se obrnite na občinsko upravo.
- Napravo izključite iz napajanja.

- Odrežite električni priključni kabel tik ob napravi in napravo zavržite.
- Odzračite zunanje cevi za plin.

3. NAMESTITEV



OPOZORILO!

Oglejte si poglavja o varnosti.

3.1 Pred namestitvijo

Preden namestite kuhalno ploščo, si zapišite podatke s ploščice za tehnične navedbe. Ploščica za tehnične navedbe se nahaja na dnu kuhalne plošče.

Model
 Stevilka izdelka
 (PNC)

Serijska
 številka

3.2 Plinska povezava



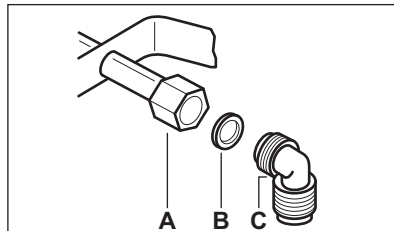
OPOZORILO!

Spodnja navodila o namestitvi, povezavi in vzdrževalnju mora izvesti strokovno usposobljeno osebje v skladu z veljavnimi standardi in predpisi.

Skladno z veljavnimi predpisi uporabite stalni priključek ali uporabljajte gibke cevi iz nerjavnega jekla. Če uporabljate kovinske cevi, pazite, da ne pridejo v stik s premičnimi deli, in da se ne stisnejo. Bodite previdno, kadar je kuhalna plošča kombinirana s pečico.



Prepričajte se, da dovodni tlak plina naprave ustreza priporočenim vrednostim. Nastavljivi priključek je pritrjen na ustrezno cev z navojno matico G 1/2 palca. Dele privijte brez sile, prilagodite povezavo v ustrezni smeri ter vse skupaj zategnite.



- A. Konec cevi z matico
 B. Podložka, priložena napravi
 C. Koleno, priloženo napravi



OPOZORILO!

Pomembno je, da je koleno pravilno nameščeno. Steblo mora biti na koncu navoja. Nato ga namestite na priključno cev kuhalne plošče. Zaradi napačne namestitve lahko pride do uhajanja plina.

Utekočinjen plin

Za utekočinjen plin uporabite gumijast nosilec cevi. Vedno namestite tesnilo. Nato priključite plin.

Upogljiva cev je pripravljena na uporabo, ko:

- se ne more segreti nad sobno temperaturo, ki je višja od 30 °C;
- ni daljša od 1500 mm;
- ne kaže grla;
- ni izpostavljena trakciji ali torziji;
- ne prihaja v stik z rezalnimi robovi ali vogali;
- se zlahka preveri glede zagotavljanja ustreznega stanja.

Nadzor ohranjanja upogljive cevi vključuje naslednje kontrole:

- da niso prisotne razpoke, znaki ožganin na obeh koncih po celotni dolžini;
- da material ni trd, ampak kaže ustrezno prožnost;
- pritrditvene sponke niso zarjavele;
- rok trajanja ni presežen.

Če je vidne ena ali več napak, cevi ne popravljajte, ampak jo zamenjajte.



OPOZORILO!

Ko je nameščanje končano, se prepričajte, da je pečat namestitve cevi ustrezen. Uporabite milnico, in ne plamena!

3.3 Zamenjava šob

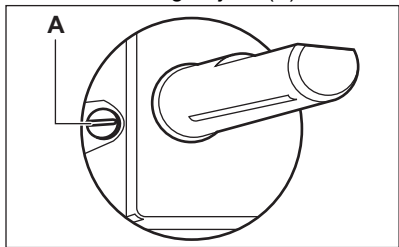
1. Odstranite podstavke za ponev.
2. Odstranite pokrove in krone gorilnika.
3. Z nasadnim ključem 7 odstranite šobe in jih zamenjajte s tistimi, ki so potrebne za vrsto plina, ki ga uporabljate (glejte razpredelnico v poglavju "Tehnični podatki").
4. Dele sestavite po enakem postopku v obratnem vrstnem redu.
5. V bližino priključne cevi za plin prilepite nalepko z novo vrsto plina. Ta nalepka je na voljo v embalaži naprave.

Če je dovodni tlak plina spremenljiv ali se razlikuje od zahtevanega tlaka, morate na priključno cev za plin namestiti ustrezen regulator tlaka.

3.4 Prilagoditev najmanjše stopnje

Za nastavitvev najmanjše stopnje gorilnikov:

1. Prižgite gorilnik.
2. Gumb obrnite v najmanjši položaj.
3. Odstranite gumb.
4. S tankim izvijačem nastavite položaj nastavitvenega vijaka (A).



5. Če spremenite:
 - z zemeljskega plina G20 s tlakom 20 mbar na utekočinjen plin, povsem privijte nastavitveni vijak.
 - z utekočinjenega plina na zemeljski plin G20 s tlakom 20

mbar, odvijte vijak za približno 1/4 obrata (1/2 obrata za gorilnik z več kronami).



OPOZORILO!

Pazite, da plamen pri hitrem preklopu gumba iz položaja za največjo moč v položaj za najmanjšo moč ne ugasne.

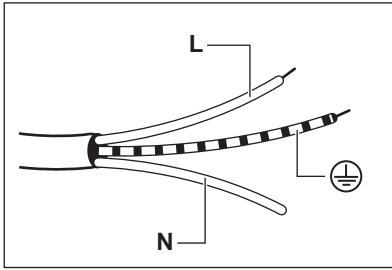
3.5 Električne povezave

- Prepričajte se, da sta nazivna napetost in vrsta moči na napisni tablici skladni z napetostjo in močjo lokalnega napajanja.
- Ta naprava je dobavljena z omrežnim kablom. Dobavljena mora biti z ustreznim vtičem, ki lahko prenese breme, označeno na napisnih tablicah. Zagotovite, da vtič priključite v ustrezno vtičnico.
- Vedno uporabljajte pravilno nameščeno vtičnico z zaščito pred električnim udarom.
- Poskrbite, da bo omrežni vtič dostopen tudi po namestitvi.
- Za izključitev naprave ne vlecite za električni priključni kabel. Vedno povlecite za omrežni vtič.
- Če je naprava povezana s podaljševalnim kablom, adapterjem ali večkratno povezavo obstaja tveganje vžiga. Prepričajte se, da je ozemljitev skladna s standardi in predpisi.
- Ne pustite, da bi se napajalni kabel segrel na temperaturo nad 90 °C.

3.6 Priključni kabel

Priključni kabel zamenjajte le s posebnim ali enakovrednim kablom. Vrsta kabla je: H03V2V2-F T90.

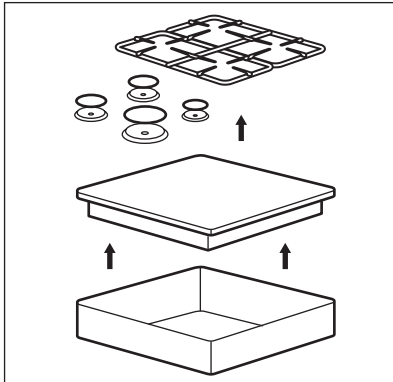
Prerez kabla mora ustrezati napetosti in obratovalni temperaturi. Rumeno-zeleni ozemljitveni vodnik mora biti približno 2 cm daljši od rjavega (ali črnega) faznega vodnika.



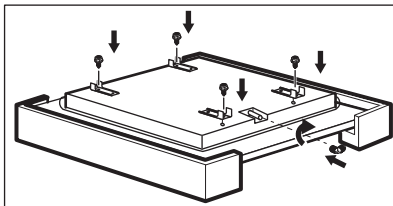
1. Zeleno-rumeni vodnik (ozemljitev) povežite s priključkom, ki je označen s črko »E«, označen z oznako za ozemljitev \oplus ali zeleno-rumeno obarvan.
2. Modri (nevtralni) vodnik povežite s priključkom, ki je označen s črko »N«, ali modro obarvan.
3. Rjavi vodnik (faza) povežite s priključkom, ki je označen s črko »L«. Vedno mora biti priključen na fazo omrežja.

3.7 Montaža

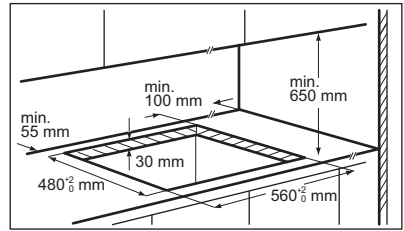
1.



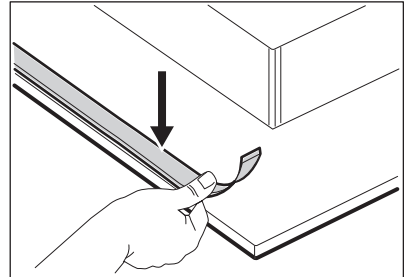
2.



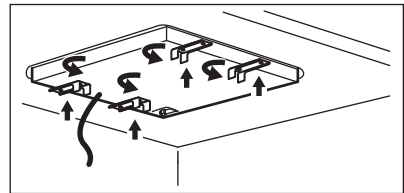
3.



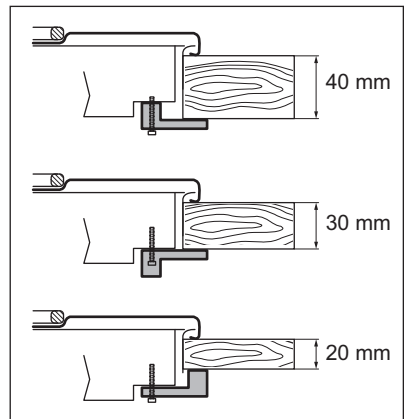
4.



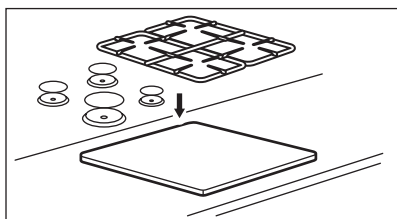
5.



6.



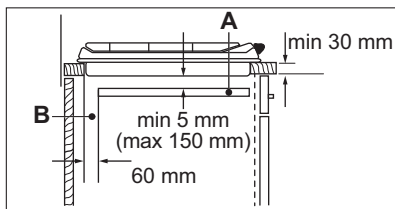
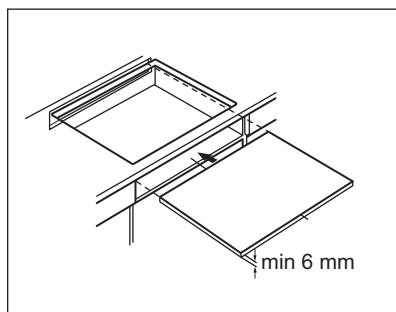
7.

**POZOR!**

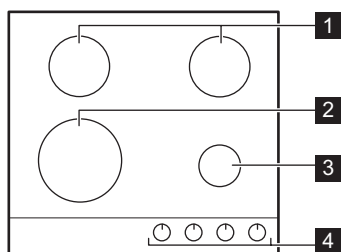
Napravo namestite samo na ravno delovno površino.

3.8 Možnosti vstavljanja

Plošča, ki je nameščena pod kahalno ploščo, mora biti enostavna za odstranitev in omogočati neoviran dostop v primeru potrebe po tehnični pomoči.

Kuhinjski element z vrati**A.** Odstranljiva plošča**B.** Prostor za priključke**Kuhinjska enota s pečico**

Električni priključek kahalne plošče in pečice morate zaradi varnosti in preproste odstranitve pečice iz enote namestiti ločeno.

4. OPIS IZDELKA**4.1 Razporeditev kahalnih površin**

- 1** Srednje hitri gorilnik
- 2** Gorilnik z več kronami
- 3** Pomožni gorilnik
- 4** Upravljalni gumbi

4.2 Upravljalni gumb

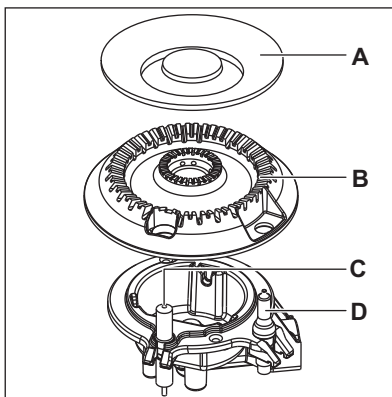
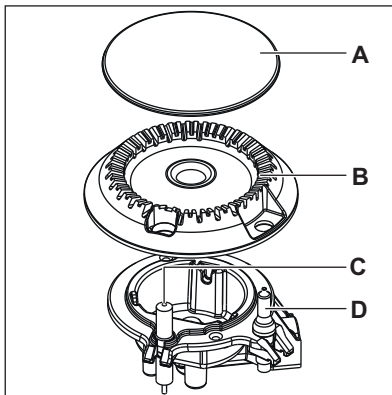
Simbol	Opis
●	ni dovoda plina/izklop
☆	položaj vžiga/največji dovod plina

Simbol	Opis
1	najmanjši dovod plina
1 - 9	Stopnje kuhanja

5. VSAKODNEVNA UPORABA

! **OPOZORILO!**
Oglejte si poglavja o varnosti.

5.1 Pregled gorilnika



- A. Pokrov gorilnika
- B. Krona gorilnika
- C. Vžigalna elektroda

D. Termočlen

5.2 Vžig gorilnika

i Gorilnik vedno prižgite, preden nanj položite posodo.

! **OPOZORILO!**
Bodite zelo previdni, ko zanetite ogenj v kuhinji. Proizvajalec ne prevzema nobene odgovornosti zaradi napačne uporabe plamena.

1. Pritisnite upravljalni gumb in ga obrnite v nasprotni smeri urnega kazalca v položaj za največji dovod plina (☆).
2. Upravljalni gumb držite pritisnjen 10 sekund ali manj. Na ta način omogočite, da se termočlen segreje. V nasprotnem primeru je dovod plina prekinjen.
3. Prilagodite plamen, ko se povsem zaneti.

i Če po nekaj poskusih gorilnika ni mogoče prižgati, preverite, ali sta njegova krona in pokrov v pravilnem položaju.

! **OPOZORILO!**
Upravljalnega gumba ne držite pritisnjenega več kot 15 sekund. Če se gorilnik ne prižge po 15 sekundah, sprostite upravljalni gumb, ga obrnite v položaj za izklop in poskusite prižgati gorilnik ponovno po preteku najmanj ene minute.

**POZOR!**

Če nimate elektrike, lahko gorilnik prižgete brez električne naprave; v tem primeru gorilniku približajte plamen, upravljalni gumb obrnite v nasprotni smeri urnega kazalca v položaj za največji dovod plina in pritisnite. Upravljalni gumb držite pritisnjen 10 sekund ali manj, da se termočlen segreje.



Če plamen gorilnika po nesreči ugasne, obrnite upravljalni gumb v položaj za izklop in poskusite ponovno prižgati gorilnik po preteku najmanj ene minute.



Generator isker se lahko samodejno vklopi, ko vzpostavite povezavo z električnim omrežjem, po namestitvi ali izpadu električne napetosti. To je povsem običajno.

5.3 Izklop gorilnika

Plamen ugasnete tako, da obrnete gumb v položaj za izklop ●.

**OPOZORILO!**

Preden odmaknete posodo z gorilnika, vedno zmanjšajte višino plamena ali ga povsem ugasnite.

6. NAMIGI IN NASVETI

**OPOZORILO!**

Oglejte si poglavja o varnosti.

6.1 Posoda

**POZOR!**

Ne uporabljajte litoželezne, glinene ali keramične posode, žar plošč ali plošč opekačev.

**OPOZORILO!**

Iste posode ne postavite na dva gorilnika.

**OPOZORILO!**

Na gorilnik ne postavljajte nestabilne ali poškodovane posode, da preprečite razlitje in telesne poškodbe.

**POZOR!**

Pazite, da dno posode ne sega preblizu upravljalnega gumba, ker ga bo drugače plamen segrel.

**POZOR!**

Zagotovite, da ročaji posode niso nad prednjo stranjo kuhalne plošče.

**POZOR!**

Posoda mora biti postavljena na sredino gorilnika za največjo stabilnost in manjšo porabo plina.

**POZOR!**

Tekočina, ki se med kuhanjem razlije, lahko povzroči, da steklo počí.

6.2 Mere posod

**POZOR!**

Uporabite posodo s premerom, ki ustreza velikosti gorilnikov.

Gorilnik	Premer kuhinjske posode (mm)
Več kron	180 - 260
Polhitro	120 - 220
Pomožno	80 - 180

6.3 Priporočeni recepti

Kategorije hrane	Recepti	Vrsta gorilnika	Stopnja kuhanja
Omaka - Preliv	Bešamel	Pomožno	2-4
	Paradižnikova omaka	Polhitro	1-5
Testenine - Riž - Druge žitarice	Riž z gobami	Več kron	1-5
	Kuskus	Hitro	1-6
	Ravioli	Pomožno	6-9
Juha - Stročnice	Zelenjavna juha	Polhitro	2-7
	Gobova in krompirjeva juha	Polhitro	1-5
	Ribja juha	Več kron	1-4
Meso	Goveji cmoki	Več kron	1-6
	File svinjske ledvene pečenke	Več kron	4-9
	Gratiniran goveji burger	Pomožno	1-5
Ribe	Sipa z grahom	Več kron	1-5
	Pečen tunin file	Hitro	5-8
Jajčni obroki	Omleta	Več kron	1-5
Zelenjava	Gobe z začimbami	Polhitro	2-6
	Kaponata z zelenjavo	Več kron	4-8
	Zamrznjena špinača z maslom	Hitro	1-4
Ocvrte jedi	Ocvrti krompir	Več kron	5-9
	Krofi	Več kron	3-7
Prigrizki, pripravljene v ponvi	Preženi oreščki	Polhitro	2-5
	Krutoni iz kruha	Več kron	2-7
	Palačinke	Polhitro	3-9
Sladice	Karamela	Pomožno	1-5
	Jajčna krema	Pomožno	1-5
	Panna cotta	Pomožno	1-5



Vsi recepti za približno štiri porcije.

- i** Nastavitve iz razpredelnice za kuhanje morajo služiti samo kot smernice, prilagajate pa jih lahko glede na surovost živil, težo in količino, kot tudi na vrsto uporabljenega plina in material posode za pripravo jedi.

- i** Za optimalno nežno kuhanje uporabite pomožni gorilnik.

7. VZDRŽEVANJE IN ČIŠČENJE

- !** **OPOZORILO!**
Oglejte si poglavja o varnosti.

7.1 Splošne informacije

- Po vsaki uporabi štedilnik očistite.
- Vedno uporabljajte posodo s čistim dnom.
- Praske ali temni madeži na površini ne vplivajo na delovanje plošče.
- Uporabite posebno čistilno sredstvo za površine kuhalnih plošč.

- !** **OPOZORILO!**
Za čiščenje steklene površine ali obročev gorilnikov in okvirja (če obstaja) ne uporabljajte nožev, strgal ali podobnih predmetov.

- Dele iz nerjavnega jekla očistite z vodo in osušite z mehko krpo.

7.2 Podstavki za posodo

- i** Podstavki za posodo ne vzdržijo pomivanja v pomivalnem stroju. Treba jih je pomiti ročno.

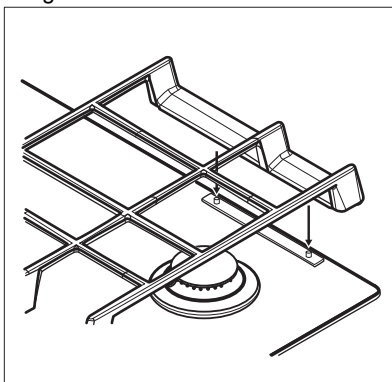
1. Odstranite podstavke za posodo, da lažje očistite kuhalno ploščo.

- i** Pri menjavi podstavkov za posodo bodite zelo previdni, da preprečite poškodbe površine kuhalne plošče.

2. Prevlaka iz emajla ima včasih lahko grobe robove, zato bodite previdni pri ročnem pomivanju in brisanju podstavkov za posodo. Po potrebi

odstranite trdovratne madeže s čistilno pasto.

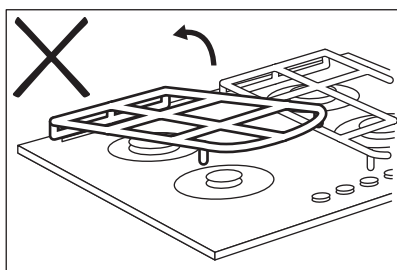
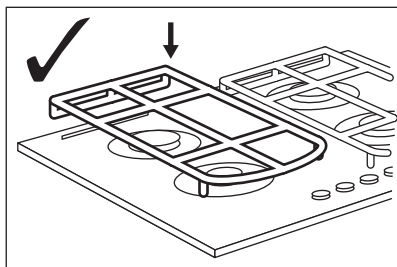
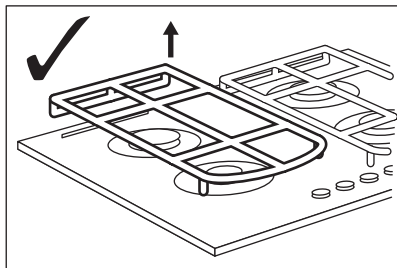
3. Potem ko očistite podstavke za posodo, se prepričajte, da so v pravih položajih.
4. Za pravilno delovanje gorilnika poskrbite, da bodo ročice podstavkov za posodo poravnane s sredino gorilnika.



7.3 Odstranjevanje podstavkov za posodo

Za zagotovitev pravilnega položaja so podstavki za posodo nameščeni na kovinske zatiče na zadnji strani kuhalne plošče. Za lažje čiščenje lahko podstavke za posodo odstranite s kuhalne plošče. Podstavke za posodo dvignite tako, da jih držite v vodoravnem položaju, kot je prikazano na sliki.

- i** Podstavkov za posodo ne dvigajte pod kotom, ker s tem obremenite kovinske zatiče. Zatiči se lahko poškodujejo in odlomijo.



Oblika podstavkov za posodo in število gorilnikov sta lahko drugačna pri drugih modelih naprave.

8. ODPRAVLJANJE TEŽAV



OPOZORILO!

Oglejte si poglavja o varnosti.

8.1 Kaj storite v primeru ...

Težava	Mogoči vzrok	Rešitev
Ko poskušate vklopiti generator isker, se iskra ne sproži.	Kuhalna plošča ni priključena na napajanje ali je priključena nepravilno.	Preverite, ali je kuhalna plošča pravilno priključena na napajanje.

7.4 Čiščenje kuhalne plošče

- **Takoj odstranite:** stopljeno plastiko, plastično folijo, sol, sladkor in živila s sladkorjem, sicer lahko umazanija poškoduje kuhavno ploščo. Pazite, da ne pride do opeklin.
- **Odstranite, ko je kuhalna plošča dovolj hladna:** obročki vodnega kamna, vodni obročki, maščobni madeži, bleščeče kovinsko obarvanje. Ploščo očistite z vlažno krpo in čistilnim sredstvom, ki ni grobo. Po čiščenju ploščo osušite z mehko krpo.
- Za čiščenje emajliranih delov, pokrovov in kron gorilnikov uporabite toplo milnico, preden jih namestite nazaj, pa jih dobro osušite.

7.5 Čiščenje vžigalne svečke

Ta funkcija se izvede preko keramične vžigalne elektrode s kovinsko elektrodo. Elektrodi morata biti vedno čisti, da lahko sprožita iskro. Preverite tudi, da luknjice na kroni gorilnika niso zamašene.

7.6 Redno vzdrževanje

Vaš serviser naj redno pregleduje stanje priključne cevi za plin in regulatorja tlaka, če je nameščen.

Težava	Mogoči vzrok	Rešitev
	Pregorela je varovalka.	Preverite, ali je varovalka vzrok za motnjo. Če varovalka večkrat zapored pregori, se obrnite na električarja.
	Pokrov in krona gorilnika sta nameščena nepravilno.	Pokrov in krono gorilnika namestite pravilno.
Plamen ugasne takoj po vžigu.	Termočlen ni dovolj segret.	Ko plamen zagori, pridržite gumb še deset sekund ali manj.
Obroč plamena ni enako-meren.	Krona gorilnika je zamašena z ostanki hrane.	Prepričajte se, da glavni dotok plina ni blokiran in da je krona gorilnika čista.

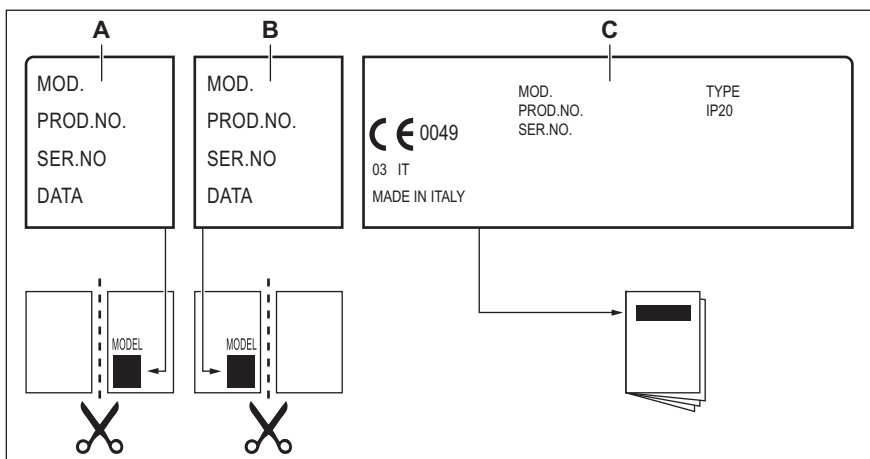
8.2 Če ne najdete rešitve ...

Če težave ne morete razrešiti sami, se obrnite na prodajalca ali pooblaščen servisni center. Navedite podatke s ploščice za tehnične navedbe. Poskrbite za pravilno upravljanje kuhalne plošče. V nasprotnem primeru servisiranje s strani serviserja ali prodajalca ne bo

brezplačno, tudi v času garancijske dobe. Informacije o garancijskem obdobju in pooblaščenih servisnih centrih so navedene v garancijski knjižici.

8.3 Nalepke v vrečki z opremo

Nalepke prilepite, kot je prikazano spodaj:



- A. Prilepite na garancijski list in pošljite ta del (če je na voljo).
 B. Prilepite na garancijski list in obdržite ta del (če je na voljo).

- C. Prilepite na navodila za uporabo.

9. TEHNIČNI PODATKI

9.1 Dimenzije kuhalne plošče

Širina	590 mm
Globina	520 mm

9.2 Premeri obvodov

GORILNIK	Ø OBVODA 1/100 mm
Več kron	57
Srednje hitri	35
Pomožni	28

9.3 Drugi tehnični podatki

SKUPNA MOČ:	Prvotna vrsta plina:	G20 (2H) 20 mbar	8,9 kW
	Nadomestna vrsta plina:	G30/G31 (3B/P) 30/30 mbar	607 g/h
Električno napajanje:	220-240 V ~ 50-60 Hz		
Kategorija naprave:	II2H3B/P		
Priključitev plina:	G 1/2"		
Razred naprave:	3		

9.4 Plinski gorilniki za ZEMELJSKI PLIN G20 s tlakom 20 mbar

GORILNIK	NORMALNA MOČ (kW)	NAJMANJŠA MOČ kW	OZNAKA ŠOBE
Več kron	3,9	1,4	146
Srednje hitri	2,0	0,6	96x
Pomožni	1,0	0,33	70

9.5 Plinski gorilniki za LPG G30/G31 30/30 mbar

GORILNIK	NORMALNA MOČ (kW)	NAJMANJŠA MOČ kW	OZNAKA ŠOBE	NAZIVNI PRETOK PLINA (g/h)
Več kron	3,55	1,4	095	258

GORILNIK	NORMALNA MOČ (kW)	NAJMANJŠA MOČ kW	OZNAKA ŠO-BE	NAZIVNI PRETOK PLINA (g/h)
Srednje hitri	1,9	0,6	71	138
Pomožni	1,0	0,33	50	73

10. ENERGIJSKA UČINKOVITOST

10.1 Informacije o izdelku v skladu z EU 66/2014


Identifikacija modela	KGG64362K, KGG64362S, KGG64362W		
Vrsta kuhalne plošče	Vgrajena kuhalna plošča		
Število plinskih gorilnikov	4		
Energijska učinkovitost na plinski gorilnik (EE gas burner)	Levo zadaj – srednje hitri	54,8 %	
	Desno zadaj – srednje hitri	54,8 %	
	Spredaj desno – pomožni	ni na voljo	
	Levo spredaj – več kron	57,2 %	
Energijska učinkovitost za plinsko kuhalno ploščo (EE gas hob)	55,6 %		


EN 30-2-1: Gospodinjski aparati za kuhanje na plin - Del 2-1 : Gospodarna poraba energije - Splošno

10.2 Varčevanje z energijo

- Pred uporabo poskrbite, da bodo gorilniki in podstavki za posodo pravilno sestavljeni.
- Uporabite posodo s primernim premerom glede na velikosti kuhališč.
- Posodo postavite na sredino gorilnika.
- Pri segrevanju vode uporabite samo potrebno količino.
- Posodo po možnosti pokrijte s pokrovko.
- Ko tekočina zavre, zmanjšajte plamen za počasno kuhanje tekočine.
- Po možnosti uporabite ekonom lonec. Oglejte si njegova navodila za uporabo.

11. SKRIB ZA OKOLJE

Reciklirajte materiale, ki jih označuje simbol . Embalažo odložite v ustrezne zabojnike za reciklažo. Pomagajte zaščititi okolje in zdravje ljudi ter reciklirati odpadke električnih in elektronskih naprav. Naprav, označenih

s simbolom , ne odstranjajte z gospodinjskimi odpadki. Izdelek vrnite na krajevno zbirališče za recikliranje ali se obrnite na občinski urad.

Electrolux Appliances AB - Contact Address: Al. Powstańców Śląskich 26, 30-570 Kraków, Poland

www.electrolux.com/shop



867367750-C-212022

